



## DOCUMENTO DE IDONEIDAD TÉCNICA: Nº 618R/19

**Área genérica / Uso previsto:**

**Sistema de tubos y accesorios de PP-R para instalaciones de extinción de incendios por rociadores**

**Nombre comercial:**

**AQUATHERM RED PIPE  
(Serie 5/SDR 11)**

**Beneficiario:**

**AQUATHERM GmbH**

**Sede Social y lugar de fabricación:**

Biggen 5. D-57439 ATTENDORN. Alemania  
[www.aquatherm.de](http://www.aquatherm.de)

**Representante en España:**

**AQUATHERM IBÉRICA, S.L.**  
C/ Carpinteros 15  
28320 PINTO (Madrid). España

**Validez. Desde:  
Hasta:**

25 de noviembre de 2019  
25 de noviembre de 2024  
(Condicionada a seguimiento anual)

**Este Documento consta de 19 páginas**



**MIEMBRO DE:**

**UNIÓN EUROPEA PARA LA EVALUACIÓN DE LA IDONEIDAD TÉCNICA**  
*UNION EUROPEENNE POUR L'AGREMENT TECHNIQUE DANS LA CONSTRUCTION*  
*EUROPEAN UNION OF AGREEMENT*  
*EUROPÄISCHE UNION FÜR DAS AGREEMENT IN BAUWESEN*

## MUY IMPORTANTE

*El DOCUMENTO DE IDONEIDAD TÉCNICA constituye, por definición, una apreciación técnica favorable por parte del Instituto de Ciencias de la Construcción Eduardo Torroja, de la aptitud de empleo en construcción de materiales, sistemas y procedimientos no tradicionales destinados a un uso determinado y específico. No tiene, por sí mismo, ningún efecto administrativo, ni representa autorización de uso, ni garantía.*

*Antes de utilizar el material, sistema o procedimiento al que se refiere, es preciso el conocimiento integro del Documento, por lo que éste deberá ser suministrado, por el titular del mismo, en su totalidad.*

*La modificación de las características de los productos o el no respetar las condiciones de utilización, así como las observaciones de la Comisión de Expertos, invalida la presente evaluación técnica.*

**C.D.U.: 614.844**  
**Instalaciones de extinción al fuego**  
**Fire protection facilities**  
**Installations d'extinction au feu**

## DECISIÓN NÚM 618R/19

EL DIRECTOR DEL INSTITUTO DE CIENCIAS DE LA CONSTRUCCIÓN EDUARDO TORROJA,

- en virtud del Decreto nº. 3.652/1963, de 26 de diciembre, de la Presidencia del Gobierno, por el que se faculta al Instituto de Ciencias de la Construcción Eduardo Torroja, para extender el DOCUMENTO DE IDONEIDAD TÉCNICA de los materiales, sistemas y procedimientos no tradicionales de construcción utilizados en la edificación y obras públicas, y de la Orden 1.265/1988, de 23 de diciembre, del Ministerio de Relaciones con las Cortes y de la Secretaría del Gobierno, por la que se regula su concesión,
- en virtud de la Resolución de la Dirección General de Industria, Energía y Minas, por la que se valida el procedimiento presentado por el Instituto Eduardo Torroja de Ciencias de la Construcción-CSIC, para su actuación como organismo habilitado para la EVALUACIÓN TÉCNICA DE LA IDONEIDAD conforme a lo contemplado en el artículo 5.3 del Reglamento de Instalaciones de Protección Contra Incendios, aprobado por el Real Decreto nº. 513/2017,
- considerando el artículo 5.2, apartado 5, del Código Técnico de la Edificación (en adelante CTE), sobre conformidad con el CTE de los productos, equipos y sistemas innovadores, que establece que un sistema constructivo es conforme con el CTE si dispone de una evaluación técnica favorable de su idoneidad para el uso previsto,
- considerando el artículo 5.3, del Reglamento de Instalaciones de Protección Contra Incendios (en adelante, el RIPCI), sobre acreditación del cumplimiento con el mismo de los requisitos de seguridad de los productos (equipos, sistemas o componentes) de protección de incendios no tradicionales o innovadores mediante una evaluación técnica favorable de su idoneidad para el uso previsto,
- considerando la solicitud formulada por la Empresa AQUATHERM IBÉRICA, S.L., para la revisión del DOCUMENTO DE IDONEIDAD TÉCNICA nº. 618/15 al **Sistema de tubos y accesorios "AQUATHERM RED PIPE" de PP-R Serie 5 / SDR 11, para instalaciones de extinción automática por rociadores en edificios,**
- en virtud de los vigentes Estatutos de la *Union Européenne pour l'Agrement technique dans la construction (U.E.A.t.c.)*,
- teniendo en cuenta el Informe nº. 19456 del Instituto de Ciencias de la Construcción Eduardo Torroja (IETcc), los informes nº. 7881/08 y nº. 1643T08 del Laboratorio AFITI-LICOF, el informe LMP-0675/2008 del Laboratorio CEIS, así como las observaciones formuladas por la Comisión de Expertos, en sesiones celebradas los días 1 de julio de 2009 y el 14 de octubre de 2014,
- de acuerdo con la propuesta de la referida Comisión de Expertos,

### DECIDE:

Renovar el DOCUMENTO DE IDONEIDAD TÉCNICA 618R/14 con el número **618R/19 al Sistema de tubos y accesorios "AQUATHERM RED PIPE" de PP-R Serie 5 / SDR 11, para instalaciones de extinción automática por rociadores en edificios,** considerando que,

La evaluación técnica realizada permite concluir que este sistema es CONFORME con **EL REGLAMENTO DE INSTALACIONES DE PROTECCIÓN CONTRA INCENDIOS**, permitiendo el uso del sistema en instalaciones de extinción automática por rociadores donde **EL REGLAMENTO DE SEGURIDAD CONTRA INCENDIOS EN ESTABLECIMIENTOS INDUSTRIALES** (en adelante, RSCIEI), aprobado por Real Decreto nº. 2267/2004, y el **CÓDIGO TÉCNICO DE LA EDIFICACIÓN**, siempre que se respete el contenido del presente Documento y en particular las siguientes condiciones:

## CONDICIONES GENERALES

El presente DOCUMENTO DE IDONEIDAD TÉCNICA evalúa exclusivamente el Sistema de Tuberías y accesorios plásticos de PP-R, para la alimentación de agua de sistemas bocas de incendio equipadas (BIEs) propuesto por el peticionario y tal y como queda descrito en el presente documento, debiendo para cada caso de acuerdo con la Normativa vigente, acompañarse del preceptivo proyecto técnico y llevarse a cabo mediante la dirección de obra correspondiente.

En cada caso, el beneficiario de este DIT, a la vista del proyecto técnico, proporcionará la asistencia técnica suficiente que permita el cálculo y definición del sistema para la ejecución de la obra, incluyendo toda la información necesaria de cada uno de los componentes.

## CONDICIONES DE FABRICACIÓN Y CONTROL

El fabricante deberá mantener el autocontrol que en la actualidad realiza sobre las materias primas, el proceso de fabricación y el del producto terminado, conforme a las indicaciones que se dan en el apartado 4 de este Informe Técnico.

## CONDICIONES DE PUESTA EN OBRA

El sistema no contribuye a la estabilidad de la construcción.

La puesta en obra del Sistema debe ser realizada por el beneficiario del DIT o por empresas especializadas y cualificadas, reconocidas por éste, bajo su control y asistencia técnica. Dichas empresas garantizarán que la puesta en obra del Sistema se efectúa en las condiciones y campos de aplicación cubiertos por el presente Documento, respetando las observaciones formuladas por la Comisión de Expertos. Una copia del listado actualizado de empresas instaladoras reconocidas por el beneficiario estará disponible en el IETcc. De acuerdo con lo anterior, el presente documento ampara exclusivamente aquellas obras que hayan sido realizadas por empresas reconocidas en el ámbito de este DIT.

Se adoptarán todas las disposiciones relacionadas con la estabilidad de la instalación con la aprobación del Director de Obra, y en general, se tendrán en cuenta las disposiciones contenidas en los reglamentos vigentes de Seguridad y Salud Laboral, así como lo especificado en el Plan de Seguridad y Salud de la Obra.

## VALIDEZ

El presente DOCUMENTO DE IDONEIDAD TÉCNICA nº. **617R/19**, es válido durante un período de cinco años a condición de:

- que el fabricante no modifique ninguna de las características del producto indicadas en el presente Documento de Idoneidad Técnica,
- que el fabricante realice un autocontrol sistemático de la producción tal y como se indica en el Informe Técnico,
- que anualmente se realice un seguimiento de acuerdo con el Documento que constate el cumplimiento de las condiciones anteriores.

Con el resultado favorable del seguimiento, el IETcc emitirá anualmente un certificado que deberá acompañar al DIT, para darle validez.

Este Documento deberá, por tanto, renovarse antes del 25 de noviembre de 2024.

Madrid, 25 de noviembre de 2019



EL DIRECTOR DEL INSTITUTO DE CIENCIAS  
DE LA CONSTRUCCIÓN EDUARDO TORROJA

# INFORME TÉCNICO

## 1. OBJETO

Los tubos y accesorios “**AQUATHERM RED PIPE**” **Serie 5 / SDR 11**, son elementos de uso en redes de tubería húmeda para la alimentación de agua de sistemas de bocas de incendio equipadas (BIEs) en edificios, con presión de servicio máxima de 20 bar.

El sistema se compone de tubos de PP-R<sup>(1)</sup> con una capa intermedia compuesta con fibra de vidrio y accesorios de PP-R para ser utilizados en instalaciones, tal y como contemplan las normas UNE-EN 12845<sup>(2)</sup> y UNE 23500<sup>(3)</sup>.

El material plástico utilizado **fusiolen® PP-R FS** hace al sistema resistente a la corrosión; y sus aditivos le confieren una reacción al fuego B-s1, d0, según EN 13501-1<sup>(4)</sup>.

Los diámetros nominales (DN) de los tubos son: 20, 25, 32, 40, 50, 63, 75, 90, 110, 125 y 160 y 200 mm (diámetros exteriores).

Los espesores “e” vienen marcados por los conceptos: Serie [(DN-e) /2e] y SDR (DN/e). Véase Tabla II.

Los diámetros nominales de los accesorios se corresponden con los de los tubos para los que han sido diseñados. Véase tabla IV.

## 2. DESCRIPCIÓN DEL SISTEMA

El sistema “AQUATHERM RED PIPE” Serie 5 / SDR 11 está diseñado para su uso en las redes de tuberías de instalaciones de protección contra incendios mediante rociadores en edificios y plantas industriales con las siguientes consideraciones:

- Los requisitos de diseño, instalación, mantenimiento e inspección de sistemas fijos de rociadores contra incendios han de ser conformes a lo indicado en la EN 12845 salvo las excepciones que de manera expresa se recojan en éste Documento. Dichas excepciones en ningún caso suponen un detrimento en la seguridad de la instalación ni

<sup>(1)</sup> PP-R: Polipropileno-copolímero Random.

<sup>(2)</sup> UNE-EN 12845:2016, "Sistemas fijos de lucha contra incendios. Sistemas de rociadores automáticos. Diseño, instalación y mantenimiento".

<sup>(3)</sup> UNE 23500:2018, "Sistemas de abastecimiento de agua contra incendios".

<sup>(4)</sup> UNE-EN 13501-1:2007+A1:2010, "Clasificación en función del comportamiento frente al fuego de los productos de construcción y elementos para la edificación. Parte 1: Clasificación a partir de datos obtenidos en ensayos de reacción al fuego.

del recinto al que protegen.

- El sistema es válido para instalaciones de tubería húmeda, cargada permanentemente con agua a presión.
- El rango de temperaturas ambiente de utilización del sistema es de (-15 a 95) °C.
- El sistema es válido para instalaciones vistas y ocultas.
- El sistema es apto para instalaciones aéreas y enterradas.
- El sistema es válido para edificios clasificados de *riesgo ligero* RL o de *riesgo ordinario* RO1, RO2, RO3 y RO4 tal y como se definen en la EN 12845.

NOTA: el sistema ha sido evaluado, adicionalmente, para su uso en instalaciones de protección contra incendios mediante bocas de incendio equipadas. Véase DIT nº. 617R/19.

## 3. MATERIALES Y COMPONENTES

### 3.1 Material

El material empleado en la fabricación del tubo y los accesorios es resina de polipropileno copolímero random (fusiolen® PP-R FS), dotada de aditivos que dan al Sistema unas características de mejora de reacción al fuego.

La procedencia detallada de las materias primas utilizadas ha sido depositada en la Secretaría del Instituto de Ciencias de la Construcción Eduardo Torroja.

Tabla I. Características generales

Característica	Valor
Resistencia a la corrosión	sí (material plástico)
Conductividad térmica	0,15 W/m °K
Densidad	0,9 g/cm <sup>3</sup> .
Índice de fluidez (230 °C/2,16 kg)	0,3 g /10 min
Coefficiente de dilatación lineal	0,035 mm / m °K
Resistencia a la tracción	25 MPa
Módulo de elasticidad	800 N / mm <sup>2</sup>

### 3.2 Tubos

Los tubos presentan una superficie interior y exterior lisa, de color rojo en su interior y rojo con franjas verdes en su exterior (Figura 1). Tienen una estructura tricapa, interior y exterior de Polipropileno Random (PP-R) y una capa intermedia con fibra de vidrio, con un contenido de la misma del 18 ± 3 %.

Los tubos se fabrican en la **Serie 5 y los diámetros 20 y 25 en la Serie 3,2**. Siendo los diámetros nominales, la ovalación y espesores de pared que se indican en la Tabla II.

Tabla II. Dimensiones principales de los tubos en milímetros

DN	Tolerancia diámetro exterior	Ovalación	Espesor de pared		Espesor capa intermedia	
			Mín.	Tolerancia	Mín	Máx
20*	+0,3	0,4	2,8	+0,4	1,1	1,4
25*	+0,3	0,4	3,5	+0,5	1,4	1,8
32	+0,3	0,4	2,9	+0,4	1,2	1,5
40	+0,4	0,5	3,7	+0,5	1,5	1,9
50	+0,5	0,6	4,6	+0,6	1,9	2,3
63	+0,6	0,7	5,8	+0,7	2,4	2,9
75	+0,7	0,8	6,8	+0,8	2,8	3,4
90	+0,9	1,0	8,2	+1,0	3,3	4,1
110	+0,9	1,0	10,0	+1,1	4,0	5,0
125	+1,2	1,3	11,4	+1,3	4,6	5,7
160	+1,5	1,3	14,6	+1,6	5,8	7,3
200	+1,8	1,3	18,2	+2	7,2	9,1

\*Los diámetros 20 y 25 corresponden a la Serie 3,2.

### 3.3 Accesorios

Los accesorios son de PP-R FS, monocapa, de color rojo interior y exteriormente, coincidiendo su diámetro interior con el exterior de los tubos hasta DN 125 y coincidentes en espesor y diámetro exterior en DN 160 y 200 mm.

La Tabla III y la Tabla IV presentan los tipos básicos de accesorios disponibles y sus dimensiones

Tabla III. Tipos básicos de accesorios

Accesorios	DN disponible
Manguitos	DN 20 a DN 125
Reducción	DN 20/25 a DN 160/125
Codo 90°	DN 20 a DN 160
Codo 45°	DN 20 a DN 160
Te igual	DN 20 a DN 160
Te reducida	DN 20x25x32 a DN 160x90x160
Cruz igual	DN 32 y DN 40
Cruz reducida	DN 50/32 a DN 90/50
Tapón	DN 20 a DN 160
Derivación en asiento	DN 40/20 a DN 160/90
Cuello para embridar	DN 32 a DN 160
Entronques roscados	DN 20 x1/2" a DN 110x4"
Entronques ranurados	DN 40/1" a DN 125/5"
Racores: RH	DN 20x1" a DN 90x4

Tabla III. Tipos básicos de accesorios (continuación)

Accesorios	DN disponible
Derivación en asiento roscado	DN 40/25x1/2" a DN 125/32x1"
Racor recto:RM	DN 20x1" a DN 90-4"
Válvulas esfera	DN 20 a DN 63
Bridas	DN 32 a DN 160
Acoplamiento desmontable	DN 32 a DN 75
Unión tuerca móvil	DN 20-1" a DN 90-4"
Entronque codo 90°	DN 20-1/2" a DN 40-1"
Te con salida roscada	DN 20-1/2" a DN 50-1 1/4"

Tabla IV. Dimensiones de embocaduras en milímetros

DN	Diámetro interior medio de la embocadura		Máxima ovalación	Paso mínimo
	Entrada mín. - máx.	Fondo mín. - máx.		
20*	19,2 – 19,5	19,0 – 19,3	0,4	15,2
25*	24,2 – 24,5	23,9 – 24,3	0,4	19,4
32	31,1-31,5	30,9 – 31,3	0,5	25,0
40	39,0 – 39,4	38,8 – 39,2	0,5	31,4
50	48,9 – 49,4	48,7 – 49,2	0,6	39,4
63	61,9 – 62,5	61,6 – 62,1	0,6	49,8
75	74,3 – 74,9	73,1 – 73,7	1,0	59,4
90	89,3 - 89,9	87,9 – 88,5	1,0	71,6
110	109,4 – 110,0	107,7 – 108,3	1,0	87,6
125	124,4 – 125,0	122,6 – 123,2	1,0	99,6

\*Los diámetros 20 y 25 corresponden a la Serie 3,2.

### 3.4 Sistemas de unión

Los tubos y accesorios de diámetros inferiores o iguales a 125 mm se unen entre sí mediante termofusión por enchufe, el tubo entra en la embocadura del accesorio destinada a tal fin. La estanquidad se consigue por la unión molecular entre las cadenas de polímeros de ambas partes, tubo y accesorio. De este modo el sistema tubo y accesorio pasa a constituir un único elemento de un material uniforme a lo largo del mismo. En el caso de 160-200 la unión se realiza por soldadura a tope.

El tubo y el accesorio se calientan con ayuda de las herramientas previstas para ello y se unen a continuación.

Los tubos y accesorios no se deben unir mediante adhesivos o por roscado del tubo de PP-R.

Para realizar la transición del tubo “**aquatherm red pipe**” a otro sistema, se utilizan generalmente accesorios mixtos con inserciones de rosca metálica en la que se utiliza cinta de teflón, así como uniones embreadas o ranuradas.

#### 4. FABRICACIÓN

##### 4.1 Lugar de fabricación

La planta de producción de la empresa AQUATHERM GmbH en su factoría situada en Attendorn (Alemania), fabrica distintos tipos de sistemas de PP-R para distintas aplicaciones, entre los que están los tubos y accesorios “**aquatherm red pipe**”.

Las inserciones metálicas de los accesorios se fabrican en Attendorn (Alemania), en otras dependencias próximas con una superficie construida de 2.500 m<sup>2</sup>.

La superficie total de AQUATHERM GmbH es de 75.000 m<sup>2</sup> construida. Los laboratorios de control de calidad tienen una superficie de 1.200 m<sup>2</sup>.

Según indica el fabricante, la producción total del año 2013 de tubo y accesorios, fue de 24.000 toneladas.

En lo relacionado con los tubos y accesorios “**aquatherm red pipe**” éstos representan un 7 % de la producción total (1.680 toneladas).

##### 4.2 Proceso de fabricación

El proceso de fabricación de los tubos compuestos multicapa de PP-R se realiza en una línea de extrusión donde simultáneamente se coextrusionan las tres capas.

Los accesorios se fabrican mediante un proceso de moldeo o por inyección.

El sistema de calidad del proceso general de fabricación, cumple con la Norma ISO 9001<sup>(5)</sup> certificado nº. 01 100 5348 de la Entidad de Certificación TÜV.

Los accesorios con inserciones metálicas son fabricados mediante moldeo por inyección.

Las inserciones metálicas son situadas previamente en el molde antes de la inyección del polímero, consiguiendo de esta manera, la unión entre la parte plástica y la inserción metálica.

El material metálico utilizado para las inserciones en la fabricación de las uniones

mixtas, termofusión y roscado metálico, es latón CuZn40Pb2 (CW617N).

#### 5. CONTROL DE CALIDAD

##### 5.1 Materias primas

Las materias primas utilizadas, resina y productos para facilitar el proceso de fabricación, disponen de calidad concertada con los suministradores.

El material polipropileno **fusiolen® PP-R FS**, no es contaminante y es reciclable, se puede moler, fundir y recuperar.

Por lo tanto, ni en su manipulación ni en sus residuos se originan materiales que dañen el medioambiente.

Toda la mercancía que entra está sometida al control de recepción, donde se comprueba si la materia prima y los materiales auxiliares son aptos para su elaboración posterior.

La mercancía que no es comprobada o que no supera la prueba, no es almacenada ni utilizada en el proceso de producción o montaje.

Antes de iniciar la producción y durante ésta, se llevan a cabo ensayos previstos en el plan de calidad.

Al comenzar, se envían al laboratorio los datos de funcionamiento de los equipos de producción, máquinas para el control de calidad, así como muestras de tubos y accesorios.

Se comprueba si el acabado superficial, las tolerancias de los elementos ensayados y los datos de funcionamiento de las máquinas de extrusión y de moldeo por inyección se corresponden con las especificaciones establecidas para la producción, obtenidas en pruebas anteriores.

Sólo cuando se consigue la calidad adecuada se da vía libre a la producción. Dichas pruebas se realizan diariamente y al comienzo de cada orden de fabricación, a fin de garantizar y asegurar la calidad del Sistema.

##### 5.2 Sistema

No es necesaria la realización de ensayos funcionales por tratarse de sistemas de circulación de agua fría, y sistemas con uniones por termofusión o soldadura a tope.

##### 5.3 Tubos

Sobre los tubos se efectúan los controles indicados en la Tabla V con las frecuencias detalladas.

<sup>(5)</sup> UNE EN ISO 9001:2015, “Sistemas de gestión de la calidad. Requisitos”

Tabla V. Procedimiento operativo con la Norma UNE-EN ISO 15874-2 <sup>(6)</sup>

Ensayo	Frecuencia
Aspecto y color	Cada 4 horas por línea de extrusión
Diámetro exterior medio UNE-EN 3126:2005	Cada 4 horas por línea de extrusión
Espesor UNE-EN 3126:2005	Cada 4 horas por línea de extrusión
Opacidad UNE-EN ISO 7686:2006	Una vez al año por compuesto, sobre el de menor diámetro
Retracción longitudinal UNE-EN ISO 2505:2006	Mínimo 2 veces por semana sobre cada línea
Estabilidad térmica mediante ensayo de presión hidrostática UNE-EN 15874:2003	De forma continua sobre alguna de las referencias que se fabriquen
Resistencia al Impacto UNE-EN 744:1996	Por período de fabricación. Mínimo 2 veces por semana
Índice de fluidez UNE-EN ISO 1133:2006	Cada tres lotes de materia prima
Resistencia a presión interna 20 °C - 22 h UNE-EN 1167:2008	Una vez al año por referencia
Resistencia a presión interna 95 °C - 22 h UNE-EN 1167:2008	Una vez por período de fabricación
Resistencia a presión interna 95 °C-165 h UNE-EN 1167:2008	Cada tres períodos de fabricación de la misma referencia
Resistencia a presión interna 95 °C-1000 h UNE-EN 1167:2008	Un tubo por máquina. Mínimo una vez al año

#### 5.4 Accesorios

Sobre los accesorios se efectúan los controles listados en la Tabla VI con las frecuencias allí detalladas.

Tabla VI. Procedimiento operativo con la Norma UNE-EN ISO15874-3 <sup>(7)</sup>

Ensayo	Frecuencia
Aspecto y color	Cada 8 horas por línea de inyección
Diámetro interior UNE-EN 3126:2005	Cada 8 horas por línea de inyección
Longitud de embocadura UNE-EN 3126:2005	Cada 8 horas por línea de inyección

<sup>(6)</sup> UNE-EN ISO 15874-2:2013/A1:2018." Sistemas de canalización en materiales plásticos para instalaciones de agua caliente y fría. Polipropileno (PP). Parte 2: Tubos"

<sup>(7)</sup> UNE-EN ISO 15874-3:2013/A1:2018 "Sistemas de canalización en materiales plásticos para instalaciones de agua caliente y fría. Polipropileno (PP). Parte 3: Accesorios."

Tabla VI. Procedimiento operativo con la Norma UNE-EN ISO15874-3 (continuación)

Ensayo	Frecuencia
Ovalación UNE-EN 3126:2005	Cada 8 horas por línea de inyección
Opacidad UNE-EN ISO 7686:2006	Una vez al año por compuesto, sobre el de menor diámetro
Índice de fluidez UNE-EN ISO 1133:2006	Cada tres lotes de materia prima
Resistencia a la presión interna 20 °C – 1 h UNE-EN 1167:2008	Por período de fabricación. Mínimo 1 vez por semana
Resistencia a la presión interna 95 °C – 1000 h UNE-EN 1167:2008	Una vez cada 4 meses

## 6. MARCADO

### 6.1 Tubos Serie 5 / SDR 11

Los tubos se identifican mediante el marcado de los mismos longitudinalmente como mínimo cada metro de forma indeleble con las siguientes indicaciones:

- logotipo de la marca comercial, con un tamaño no inferior a 3 mm;
- identificación del fabricante, marca comercial;
- la referencia al material;
- indicación del diámetro exterior y espesor de pared nominal;
- condiciones de servicio 12 bar/temperatura normal ambiente 70 °C;
- serie de tubo;
- la palabra "opaco";
- información del fabricante (código y fecha de fabricación);
- la leyenda: UNE-EN 12845: 2016 APTO PARA RIESGO RL-RO;
- DIT nº. 617R/19,
- DIT nº. 618R/19.

### 6.2 Accesorios

Los accesorios se identifican mediante el marcado de los mismos de forma indeleble con las siguientes indicaciones:

- la referencia al material;
- marca comercial;
- dimensiones;

- información del fabricante (código y fecha de fabricación).

Los accesorios se entregan en bolsas de plástico translúcidas impresas con la siguiente información:

- logotipo de la marca comercial, con un tamaño no inferior a 3 mm;
- tipo de accesorio;
- dimensiones;
- la palabra “opaco”;
- mes y año de fabricación, si no se ha marcado sobre el accesorio;
- la leyenda: UNE-EN 12845:2016 APTO PARA RIESGO RL-RO;

## 7. SUMINISTRO, ALMACENAMIENTO, TRANSPORTE Y MANIPULACIÓN

### 7.1 Suministro

Los tubos se suministran empaquetados en bolsas de plástico de color rojo en lotes desde 1 a 25 unidades, dependiendo del diámetro nominal del tubo. Los DN 160 y 200 mm con forro negro.

Los accesorios se suministran en bolsas de plástico de color translucido, y en cajas de cartón en lotes desde 1 a 10 unidades, dependiendo del diámetro nominal del accesorio.

### 7.2 Almacenamiento de los tubos

Los tubos se empaquetan en una bolsa de polietileno de color rojo donde de forma impresa se identifica el contenido mediante diámetro nominal.

### 7.3 Forma de almacenamiento en obra

Para el almacenamiento en obra debe contar con un lugar en el que los tubos siempre puedan estar apoyados horizontalmente en toda su longitud. Los rayos ultravioleta ejercen siempre alguna influencia sobre los materiales plásticos polímeros. Por ello, se ha de evitar un almacenamiento prolongado, desprotegido y al aire libre.

El tiempo máximo de almacenaje al aire libre es 6 meses.

### 7.4 Transporte

Para el transporte de los tubos deben utilizarse vehículos o contenedores con suelo plano. El suelo ha de estar libre de clavos u otros resaltes, Los tubos rectos deben soportarse uniformemente en toda su longitud.

Los tubos deben cargarse en los vehículos de forma que no queden tramos salientes en toda su longitud.

## 7.5 Manipulación

Los tubos pueden cargarse y descargarse a cualquier temperatura exterior. Tanto en el almacenaje como en el transporte es conveniente evitar doblar los tubos.

Cuando las temperaturas sean inferiores a 0 °C existe la posibilidad de que los tubos sean dañados al recibir fuertes golpes. Se debe tratar con cuidado el material cuando las temperaturas sean bajas.

## 8. DIMENSIONADO DE LA INSTALACIÓN

El dimensionado de la instalación se ha de realizar conforme a lo establecido en la Norma UNE-EN 12845 *Sistemas de Rociadores Automáticos. Diseño, Instalación y Mantenimiento*, con las limitaciones y campo de aplicación indicados en este Documento.

Además de lo especificado en la UNE-EN 12845 y en el RIPCI en lo relativo a la instalación de sistemas fijos de rociadores contra incendios, ha de tenerse en cuenta lo indicado a continuación.

NOTA: En caso de contradicciones o incompatibilidades, prevalecerá lo indicado en éste Documento.

## 9. PROCEDIMIENTOS DE INSTALACIÓN

La empresa AQUATHERM IBÉRICA S.L., dispone de una Documentación Técnica que se facilita al instalador.

### 9.1 Procedimiento de soldadura: Termofusión

#### Montaje de las Matrices (Figura 2)

1. Ensamblar manualmente las matrices en frío en la placa calefactora.
2. Las matrices para soldar deben estar libres de impurezas y comprobada su limpieza antes del montaje.
3. Montar las matrices para soldar de tal forma que la superficie no sobrepase el borde de la placa calefactora. Las matrices de soldar superiores a DN 40 serán acopladas siempre en la parte trasera de la placa.
4. Conectar el soldador y comprobar si está encendido el interruptor luminoso. Dependiendo de la temperatura ambiente, el tiempo de calentamiento de la placa de soldar oscila entre 10 y 30 minutos.

#### Fase de calentamiento (Figura 3)

1. Apretar cuidadosamente las matrices de soldar contra la placa con la llave adecuada. Procurar que las piezas queden completamente ajustadas a la placa de calentamiento. No utilizar tenazas u otras herramientas no apropiadas, para no dañar la capa protectora de las matrices.



- La temperatura requerida para soldar es de  $260\text{ }^{\circ}\text{C} \pm 5\text{ }^{\circ}\text{C}$ . Comprobar desde el comienzo la temperatura del soldador. El control de la temperatura superficial se efectúa con un aparato de medida de contacto o alternativamente con una tiza pirométrica.
- Realizar la primera soldadura como mínimo 5 minutos después de alcanzar la temperatura de soldar.
- Controlar la temperatura de trabajo después de cada cambio de matriz.
- Las matrices de soldar dañadas o sucias serán necesariamente sustituidas.

#### Preparación para la fusión (Figura 3)

- Cortar el tubo en ángulo recto con respecto al eje del mismo. Sólo utilizar cortadores de tubo o también tenazas de cortar apropiadas. Limpiar el tubo y quitar las rebabas.
- Marcar en el extremo del tubo, la profundidad de soldadura con la galga apropiada suministrada por la empresa AQUATHERM IBÉRICA, S.L.
- Introducir el extremo del tubo en la matriz, sin girar, hasta la línea que marca la profundidad de soldadura. Al mismo tiempo, introducir el accesorio, sin girar, hasta el tope de la matriz.

El tiempo de calentamiento se cuenta a partir del momento en que llegue a la profundidad de soldadura en el tubo y accesorio y es el indicado en la Tabla VII.

Tabla VII. Tiempo de soldadura

$\Phi$ Exterior del tubo	Profundidad de soldadura	Tiempo de calentamiento	Tiempo de soldadura	Tiempo de enfriamiento
mm	mm	s	s	min
20	14,0	5	4	2
25	15,0	7	4	2
32	18,0	8	6	4
40	20,5	12	6	4
50	23,5	18	6	4
63	27,5	24	8	6
75	30,0	30	8	8
90	33,0	40	8	8
110	37,0	50	10	8
125	40,0	60	10	8

Para DN 160 y 200 debe tenerse en cuenta lo indicado en las instrucciones de manejo del aparato de soldadura y la norma DVS 2207 Parte 11 (Figura 7). En caso de trabajar por debajo de  $5\text{ }^{\circ}\text{C}$  de temperatura ambiente, los tiempos de calentamiento se incrementan un 50 %.

#### Acoplamiento y alineación (Figura 3)

- Después del tiempo de calentamiento indicado, extraer rápidamente el tubo y el accesorio de la matriz, sin girar, unir en línea recta hasta que la profundidad de soldadura señalada sea cubierta por el anillo de polipropileno procedente del proceso de fusión entre tubo y accesorio.
- Unir los elementos durante el tiempo de soldadura indicado. Durante este tiempo puede corregirse la unión. Tal corrección se limita exclusivamente a alinear correctamente el tubo y el accesorio. No girar los elementos o alinear la conexión después del tiempo de soldadura.
- Tras el tiempo de enfriamiento la junta fusionada está preparada para su uso.

#### Distancias entre soportes en tuberías horizontales

La Tabla VIII determina las distancias máximas entre los soportes dependiendo del diámetro nominal.

Tabla VIII. Distancia máxima entre soportes en tuberías horizontales

Diámetros Nominales											
20*	25*	32	40	50	63	75	90	110	125	160	200
Distancia entre soportes horizontales (cm)											
120	140	150	170	195	220	235	250	275	280	285	290

\*Los diámetros 20 y 25 corresponden a la Serie 3,2.

#### Distancias entre soportes en tuberías verticales

La Tabla IX determina las distancias máximas entre los soportes dependiendo del diámetro nominal.

Tabla IX. Distancia máxima entre soportes en tuberías verticales

Diámetros Nominales											
20*	25*	32	40	50	63	75	90	110	125	160	200
Distancia entre soportes verticales (cm)											
150	180	180	205	235	265	280	300	330	335	340	350

\*Los diámetros 20 y 25 corresponden a la Serie 3,2.

#### Derivaciones en asiento (Figura 4)

- En primer lugar, perforar el tubo con la broca-fresa adecuada.
- Las superficies de soldar deben estar limpias y secas.
- Introducir la matriz para el calentamiento de la derivación en asiento en la perforación del tubo hasta que toque completamente la pared

exterior del mismo. A continuación, insertar el asiento en la matriz calefactora hasta que la superficie del asiento alcance la curvatura de la herramienta. El tiempo de calentamiento de los elementos es en general 30 segundos.

4. Una vez retirado el equipo de soldar, introducir rápidamente la derivación en la perforación del tubo previamente calentado; presionar sin girar sobre la superficie exterior precalentada del tubo.
5. Fijar el asiento sobre el tubo durante 15 s. Transcurrido un período de 10 min, la unión puede ser sometida a cualquier carga.
6. Hay que tener cuidado de utilizar el diámetro oportuno de la derivación en asiento con el correspondiente diámetro nominal del tubo.

#### Reparación de pequeñas perforaciones

La reparación de un tubo en el que se aprecia una pequeña perforación se puede realizar, introduciendo una varilla de PP-R una vez calentada la varilla y el orificio produciéndose la soldadura mediante fusión. El procedimiento a seguir para la reparación se indica en la Figura 5. O bien sustituyendo el tramo afectado.

#### Procedimiento por soldadura a tope para un diámetro de tubo de 160 mm 200 mm (Figura 6)

1. Proteger el entorno de trabajo de influencias atmosféricas.
2. Controlar el funcionamiento de la máquina de soldar y calentarla.
3. Cortar los tubos.
4. Los tubos se alinean y se fijan con ayuda de mordazas de sujeción.
5. Mecanizar los frontales de los tubos con ayuda del refrentador hasta que queden planos y paralelos.
6. Retirar las virutas.
7. Comprobar el alineamiento de los tubos (desviación máx 1,46 mm).
8. Controlar la anchura del intersticio entre las piezas a unir (max. 0,5 mm).
9. Comprobar la temperatura de la placa calefactora. (210 °C +/- 10 °C).
10. Comprobar, antes de cada proceso de soldadura, si está limpia la placa calefactora.
11. Después de introducir la placa calefactora, los tubos se aprietan sobre la misma, bajo la presión de ajuste definida, mediante tarado del grupo hidráulico.

12. Después de alcanzar el tamaño, la altura de 1 mm del anillo de polipropileno, se reduce la presión. Con este proceso comienza el tiempo de calentamiento.

13. Terminado el tiempo de calentamiento, se separa el carro, se extrae rápidamente la matriz de calentar y los tubos vuelven a unirse.
14. Los tubos se unen con la presión de soldadura necesaria y se enfrían bajo presión.
15. Se puede sacar la unión soldada de la fijación. El proceso de soldadura ha terminado.

## 9.2 Instalación del Sistema

### 9.2.1 Personal cualificado

Para poder realizar la instalación del sistema, los Instaladores deben de estar autorizados e inscritos en el libro de Registro de la Comunidad Autónoma, tal como indica el Real Decreto RD nº. 513/2017 que aprueba el Reglamento de instalaciones de Protección Contra Incendios.

### 9.2.2 Instalaciones de tuberías vistas y tuberías ocultas

La instalación del Sistema tanto vista como oculta, tendrá en cuenta la distancia máxima de separación entre soportes horizontales, tal como se indica en la Tabla VIII, así como la distancia entre soportes en verticales, tal como se indica en la Tabla IX.

### 9.2.3 Instalaciones de tubería empotrada en hormigón

Todo el proceso de instalación del Sistema así como la prueba hidráulica de estanquidad indicada en el apartado 9.3 del presente Documento debe realizarse antes de proceder al vertido del hormigón.

#### Conexión de la tubería con la cápsula de protección del rociador

Una vez realizada la conexión del tubo, codo y entronque roscado, los distintos pasos de la conexión (Figura 8), se describen a continuación:

El cuerpo de plástico (pieza 1) se atornilla con 4 tornillos en el encofrado. Se unen las piezas 2, 3 y 4 y se colocan en la pieza 1, de tal forma que la pieza 3 quede alineada con el encofrado. (Figura 9).

Al retirar el encofrado (después de verter el hormigón) se extrae la tapa (pieza 1), se desenrosca el tapón de latón (pieza 2) del entronque recto aquatherm red pipe (pieza 4) y se extrae la cápsula de protección (pieza 3) del hormigón, a continuación, se rosca el rociador en el entronque roscado. (Figura 10).

### Proceso de hormigonado

Antes del vertido, fijar la instalación (abrazaderas o elementos de sujeción) cada 1,5 ó 2 m de tal modo que no puedan combarse o que floten los tubos durante el hormigonado.

Hay que asegurarse de que el Sistema quede empotrado completamente sin que se formen huecos.

### Conservación de la presión de la tubería durante el hormigonado.

Durante el hormigonado, la tubería debe mantener la presión de servicio admisible, para que, en caso de fuga, se pueda detectar el lugar dónde se ha producido.

Después del hormigonado debe mantenerse la presión en la red.

Se tienen que utilizar manómetros que permitan leer perfectamente una variación de la presión de 0,1 bar.

El manómetro debe colocarse en el punto más bajo de la instalación de tuberías.

### Influencia del hormigón en los componentes utilizados

Los tubos y accesorios son resistentes a la corrosión. Las piezas roscadas de empalme del rociador son de latón (CuZn40Pb2), aleación que ofrece buena resistencia frente al hormigón.

Para el uso adicional de sustancias químicas especiales (retardadores, etc.), debe consultarse al fabricante del hormigón.

### **9.3 Prueba hidráulica de estanquidad**

Si durante el proceso se detecta fuga, esta puede repararse mediante diversos procedimientos, en función del tipo de fuga, utilizando por ejemplo uniones desmontables, etc. Para una información más detallada se puede consultar la Documentación Técnica de la empresa AQUATHERM IBÉRICA, S.L.

El Sistema debe estar hidráulicamente probado. Esta prueba se realiza mediante el procedimiento de ensayo descrito en la Norma UNE-EN 12108:2001 Sistemas de Canalización de Materiales Plásticos, en el punto 10.2.3 del procedimiento de ensayo B, que comprende las siguientes etapas:

- Purga del Sistema con agua, para expulsar todo el aire que pueda evacuarse por este medio. Parada del caudal y cierre del sistema de purga.
- Aplicar de la presión hidrostática de ensayo seleccionada, igual a 1,5 veces la presión final de diseño, durante los primeros 30 minutos.

c) Lectura de la presión al final de los 30 min.

d) Lectura de la presión después de otros 30 minutos, y realización de un control visual de estanquidad.

Si la presión se encuentra por debajo de 0,6 bar, se deduce que el Sistema no presenta fuga y se continua el ensayo sin bombear nuevamente.

e) Realización del control visual de estanquidad y si, durante las siguientes 2 h, la caída de presión es superior a 0,2 bar, esto es indicativo de la existencia de alguna fuga.

El resultado del ensayo deberá registrarse.

## 10. PROCEDIMIENTO DE MANTENIMIENTO

Además de lo especificado en la UNE-EN 12845 y en el RIPCI en lo relativo al mantenimiento de instalaciones de protección contra incendios mediante rociadores, ha de tenerse en cuenta lo indicado a continuación:

En caso de que durante las operaciones de mantenimiento se detecten desperfectos, se procederá a la sustitución/reparación de tubos y accesorios afectados. Se disponen diversos procedimientos, en función del desperfecto, utilizando por ejemplo uniones desmontables, o manguitos electrosoldables.

Para una información más detallada se puede consultar la Documentación Técnica de la empresa AQUATHERM IBÉRICA, S.L.

En caso de producirse un incendio, la parte del sistema ubicada en el área en la que se produjo el siniestro debe comprobarse para detectar daños producidos por el calor o cualquier otra causa y sustituirse o repararse si es necesario, siguiendo lo indicado anteriormente.

## 11. REFERENCIAS DE UTILIZACIÓN

El fabricante suministra una lista de referencias de utilización de donde se citan como más significativas las siguientes:

- Centro Comercial de la Avenida de la Albufera en Madrid.
- Oficinas de Würth en Palau I Plegamans (Barcelona).
- Centro Comercial Gran Turia en Valencia.
- Hotel Zenit (antiguo Hotel Lisboa) de Vigo.
- Centro de negocios ESADE en Barcelona.
- Hotel Villapadierna en Benalmádena (Málaga).
- Almacén en Lucena (Córdoba).
- Hotel Kontiki de Ibiza.

- Hotel San Francisco en Mallorca.
- Residencia en Pozuelo de Alarcón (Madrid).
- Residencia Colegio La Salle (Barcelona).
- Sede de Correo Gallego (Santiago de Compostela).
- Arcelor en Olaberria (Vizcaya).
- Hotel Son Moll en Cala Ratjada en Mallorca.
- Nave industrial de materiales de construcción y oficinas en Pinto (Madrid).

Las muestras objeto de los ensayos fueron indicadas por el Instituto Eduardo Torroja y enviadas directamente por el fabricante.

Los resultados de los ensayos realizados son los indicados en la Tabla X y la Tabla XI.

### 12.3 Características geométricas

Se han evaluado en el IETcc, de acuerdo con la Norma UNE-EN ISO 3126: 2005, con "resultados positivos", las características geométricas siguientes:

- En los tubos:
  - Espesor de pared;
  - Espesor de la capa intermedia;
  - Diámetro exterior medio;
  - Ovalación.
- En los accesorios:
  - Espesor de pared del cuerpo;
  - Espesor de la pared de la embocadura;
  - Longitud de la embocadura;
  - Diámetro.

## 12. ENSAYOS

### 12.1 Materias primas

Disponen de un sistema de calidad concertado con suministradores de resina y aditivos para facilitar el proceso de fabricación.

### 12.2 Producto terminado

Las características del tubo, de los accesorios y conjuntamente del Sistema han sido ensayadas en el laboratorio CEIS, Laboratorio AFITI-LICOF y en el Instituto de Ciencias de la Construcción Eduardo Torroja (IETcc).

Tabla X. Resistencia a presión interna de tubos, según UNE-EN 1167:2008

DN	Esfuerzo hidrostático (bar)	Temperatura de ensayo °C	Tiempo de ensayo (h)	Número de probetas	Laboratorio	Resultado
Tubos: 50, 63, 75	32	20	1	3/DN	IETcc	Positivo
Tubos: 50, 63, 75	8	95	165			
Tubos: 50, 63, 75	7	95	1000			
Codo 90° - DN: 63 y T 50	32	20	1			
Codo 90° - DN: 63 y T 50	8	95	165			
Codo 90° - DN: 50 y T 75	7	95	1000			

Tabla XI. Características físicas y químicas

DN	Ensayo	Temperatura de ensayo °C	Número de probetas	Normas de ensayo	Parámetros	Laboratorio	Resultado
Tubo: DN 50	Opacidad	20	3	UNE-EN ISO 7686:2006	> 2 %	IETcc	Positivo < 0,2 %
Tubos: 40, 50 y 110	Retracción longitudinal	135 ± 2	3/DN	UNE-EN ISO 2505:2006	≤ 2 %	IETcc	Positivo ≤ 2 %
Compuesto de PP-R	Índice de fluidez*	230	3 muestras	UNE-EN ISO 1133:2006	Masa: 2,16 kg	IETcc	----
Tubo 40 y 75	Índice de fluidez*	230	3 muestras/DN	UNE-EN ISO 1133:2006	≤ 0,5 g/10 min Masa: 2,16 kg	IETcc	Positivo < 30 %
Codo 90° DN: 40 y 75	Índice de fluidez*	230	3 muestras/DN	UNE-EN ISO 1133:2006	≤ 0,5 g/10 min Masa: 2,16 kg	IETcc	Positivo < 30 %

Tabla XI. Características físicas y químicas (continuación)

DN	Ensayo	Temperatura de ensayo °C	Número de probetas	Normas de ensayo	Parámetros	Laboratorio	Resultado
DN 50 y 63	Porcentaje de fibra de vidrio	600/1000	3/DN	UNE-EN ISO 11358:1997	Residuo de la capa con fibra 17 % - 20 %	IETcc	Positivo
Codo 90° DN: 50 y 75	Reacción al fuego	----	Instalación tubo y accesorio	UNE-EN 13823 UNE-EN 13501 UNE-EN ISO 11925-2	Clasificación B-s1-d0,	AFITI-LICOF	Positivo
Tubo DN50, Codo DN50, T DN50, Manguito DN50	Exposición al fuego	----	2	Protocolo interno del laboratorio	Funcionamiento del sistema de extinción fuego con rociadores	AFITI-LICOF (0063515)	Positivo

\*La diferencia máxima del índice de fluidez de tubo y accesorio con el compuesto debe ser < 30 %

### 13. EVALUACIÓN DE LA APTITUD AL EMPLEO

#### 13.1 Cumplimiento de la reglamentación nacional

##### 13.1.1 Seguridad estructural

El sistema no interviene en la estabilidad estructural del edificio.

Cuando el sistema atraviese elementos estructurales ha de tenerse en cuenta lo ya indicado en el apartado 9 de "Procedimiento de instalación" de este documento, así como las limitaciones de uso relacionadas.

##### 13.1.2 Seguridad en caso de incendio

La respuesta del material al fuego, en términos de su contribución al desarrollo del mismo con su propia combustión, se cuantifica mediante las euroclases de **reacción al fuego** (Real Decreto 842/2013, de 31 de octubre, por el que se aprueba "La clasificación de los productos de construcción y de los elementos constructivos en función de sus propiedades de reacción y de resistencia frente al fuego").

Los tubos y accesorios **aquatherm red pipe** tienen una reacción al fuego **B-s1, d0**, según la norma UNE-EN 13501-1<sup>(8)</sup>:

- B** Contribución muy limitada al fuego.
- s1** Producción baja de humos.
- d0** Sin caída de gotas/partículas.

<sup>(8)</sup> UNE-EN 13501.1:2007+A1:2010, "Clasificación en función del comportamiento frente al fuego de los productos de construcción y elementos para la edificación. Parte 1: Clasificación a partir de datos obtenidos en ensayos de reacción al fuego"

En lo relacionado con la **resistencia al fuego**, entendida como la capacidad del sistema de continuar cumpliendo su función en caso de incendio, donde sea inevitable que el sistema atraviese una zona no protegida por un sistema de protección activa, será necesaria una protección mediante elementos que garanticen una resistencia al fuego EI 60<sup>(9)</sup>, según UNE-EN 13501-2<sup>(10)</sup>.

##### 13.1.3 Seguridad de utilización y accesibilidad

El uso del sistema no presenta riesgo de que los usuarios sufran daños; ni compromete el acceso y la utilización no discriminatoria, independiente y segura de los mismos a las personas con discapacidad. En cuanto a la seguridad de utilización del sistema en sí mismo, téngase en cuenta las condiciones de instalación y las limitaciones de uso relacionadas.

##### 13.1.4 Ahorro de energía

El uso del sistema no compromete, por sí mismo, las medidas adoptadas en el edificio para dar cumplimiento a las exigencias de ahorro de energía que se le exijan.

##### 13.1.5 Protección contra el ruido

No se han evaluado las características acústicas ni los riesgos que el ruido pueda producir a los usuarios como consecuencia del uso del sistema objeto de éste Documento.

<sup>(9)</sup> EI (Integridad y aislamiento térmico) 60 (tiempo en minutos durante el que se conservan las prestaciones de resistencia al fuego).

<sup>(10)</sup> UNE-EN 13501-2:2009 A1:2010, "Clasificación en función del comportamiento frente al fuego de los productos de construcción y elementos para la edificación. Parte 2: Clasificación a partir de datos obtenidos de los ensayos de resistencia al fuego excluidas las instalaciones de ventilación".

### 13.1.6 Salubridad

El material polipropileno " **fusiolen® PP-R FS** ", no es contaminante y es reciclable, se puede moler, fundir y recuperar. Por lo tanto, ni en su manipulación ni en sus residuos se originan materiales que dañen el medioambiente.

El sistema garantiza su estanquidad mediante las pruebas hidráulicas previas a la puesta en marcha y los mantenimientos periódicos.

### 13.2 Durabilidad

Las tuberías y accesorios **del sistema aquatherm red pipe** están concebidos para una vida útil de 50 años (extrapolados de sus correspondientes curvas de referencia), sometido a presión de servicio de 20,4 bar con un agua a temperatura de 20 °C y con un factor de seguridad de 1,25.

Deben considerarse los riesgos de corrosión por contacto con el agua de las partes metálicas (latón) de los accesorios.

Otros riesgos relacionados con la durabilidad ya han sido considerados anteriormente en éste Documento.

### 13.3 Limitaciones de uso

- Dado que el sistema está ideado para su uso en el interior de los edificios; el sistema debe protegerse de la radiación solar y ha de tomarse en consideración el efecto de la temperatura, en el caso de exposición exterior.
- El sistema no es apto para instalaciones de tubería seca.
- La tubería húmeda debe instalarse únicamente en propiedades donde no hay posibilidad de daños a la instalación por heladas (salvo que se encuentre protegidas a tal efecto), y donde la temperatura ambiente no exceda los 95 °C.
- Las partes del sistema susceptibles de heladas pueden protegerse únicamente con líquido anticongelante.
- El sistema no es apto para uso con líquidos anticongelantes frente a los que no se haya evaluado su compatibilidad.
- El sistema no es apto para uso en ambientes corrosivos frente a los que no se haya evaluado su comportamiento.
- El sistema no es apto para la conducción de agua con agentes químicos agresivos frente a los que no se haya evaluado su comportamiento.
- El sistema no es apto para locales con riesgo de diseño *extra*, tal y como se definen en la EN 12845.
- En caso de uso del sistema con sistema de rociadores de gran altura, donde la diferencia

de altura entre el rociador más alto y el más bajo excede 45 m, no ha de superarse la presión máxima de servicio.

- Los rociadores<sup>(11)</sup> han de tener una temperatura de funcionamiento nominal máxima de 100 °C y ser, preferentemente, de sensibilidad térmica rápida. La disposición de los rociadores no debe permitir en ningún caso, que haya tramos de tubería a más de 2,5 m de uno de ellos.
- El Sistema permite el uso de rociadores automáticos hasta un factor de descarga de K 115 (relación entre caudal del rociador en l/min y la presión en bar). En aplicación con salida para rociadores DN 20 el factor de descarga K se reduce en un 13 % (K 100).
- La presión máxima de servicio del sistema a 20 °C y 50 años es de 20 bar.

## 14. CONCLUSIONES

Considerando:

- que en el proceso de fabricación se realiza un control de calidad que comprende un sistema de autocontrol por el cual el fabricante comprueba la idoneidad de las materias primas, proceso de fabricación y producto final;
- que la fabricación de los elementos se realiza en empresas que aseguran la calidad requerida y la homogeneidad de los mismos;
- que el proceso de fabricación y puesta en obra está suficientemente contrastado por la práctica;
- los resultados obtenidos en los ensayos y las visitas a fábrica y a obras realizadas.

Se estima favorablemente, con las observaciones de la Comisión de Expertos de este DIT, la idoneidad de empleo del sistema propuesto por el fabricante.

---

<sup>(11)</sup> Tanto del propio sistema objeto de DIT, como de otro que actúa protegiendo a éste.

## 15. OBSERVACIONES DE LA COMISIÓN DE EXPERTOS<sup>(12)</sup>

Las principales observaciones de la Comisión de Expertos<sup>(13)</sup>, en sesión celebrada en el Instituto de Ciencias de la Construcción Eduardo Torroja, fueron las siguientes:

1. Si bien el coeficiente de dilatación lineal de la tubería es inferior a la de un PP-R, se hace hincapié en la realización de una correcta instalación, siguiendo los criterios indicados en la norma UNE-EN V.12.108:2002.

Se aconseja la inclusión de un purgador de aire automático en el punto más elevado de la instalación.

---

(12) La Comisión de Expertos de acuerdo con el Reglamento de concesión del DIT (O.M. de 23/12/1988), tiene como función, asesorar sobre el plan de ensayos y el procedimiento a seguir para la evaluación técnica propuestos por el IETcc.

Los comentarios y observaciones realizadas por los miembros de la Comisión, no suponen en sí mismos aval técnico o recomendación de uso preferente del sistema evaluado.

La responsabilidad de la Comisión de Expertos no alcanza los siguientes aspectos:

- a. Propiedad intelectual o derechos de patente del producto o sistema.
- b. Derechos de comercialización del producto o sistema.
- c. Obras ejecutadas o en ejecución en las cuales el producto o sistema se haya instalado, utilizado o mantenido, ni tampoco sobre su diseño, métodos de construcción ni capacitación de operarios intervinientes

(13) La Comisión de Expertos estuvo integrada por representantes de los siguientes Organismos y Entidades:

- ACCIONA INFRAESTRUCTURAS S.A. DIR. INGENIERÍA.
- AENOR.
- Consejo Superior de Colegios de Arquitectos de España. CSCAE.
- Control Técnico y Prevención de Riesgos (CPV).
- QUALIBÉRICA S.A.
- BUREAU VERITAS.
- SGS TECNOS S.A.
- AFITI-LICOF.
- FCC Construcción S.A.
- DRAGADOS S.A.
- LABORATORIO DE INGENIEROS DEL EJÉRCITO.
- Ministerio de la Vivienda.
- FERROVIAL-AGROMÁN S.A.
- ESCUELA UNIVERSITARIA DE ARQUITECTURA TÉCNICA DE MADRID (EUATM).
- UPM.
- INTEMAC.
- CRAWFORD SPAIN.
- Instituto de Ciencias de la Construcción Eduardo Torroja (IETcc).

16. INFORMACIÓN GRÁFICA

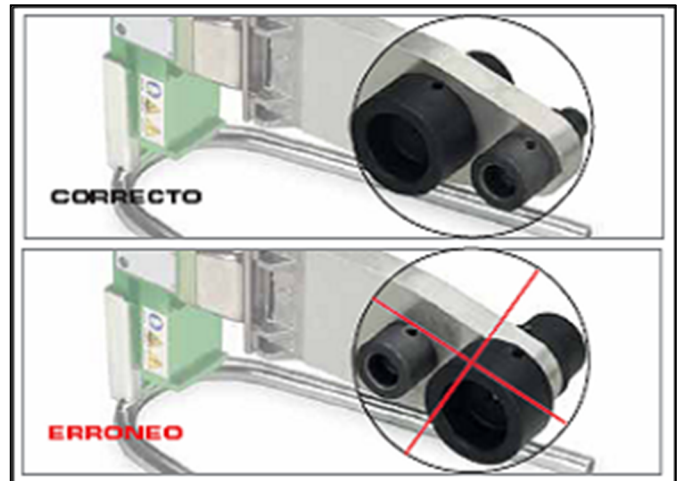
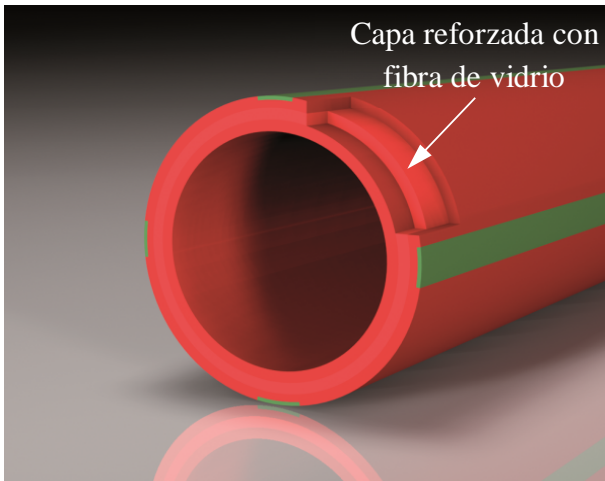


Figura 1

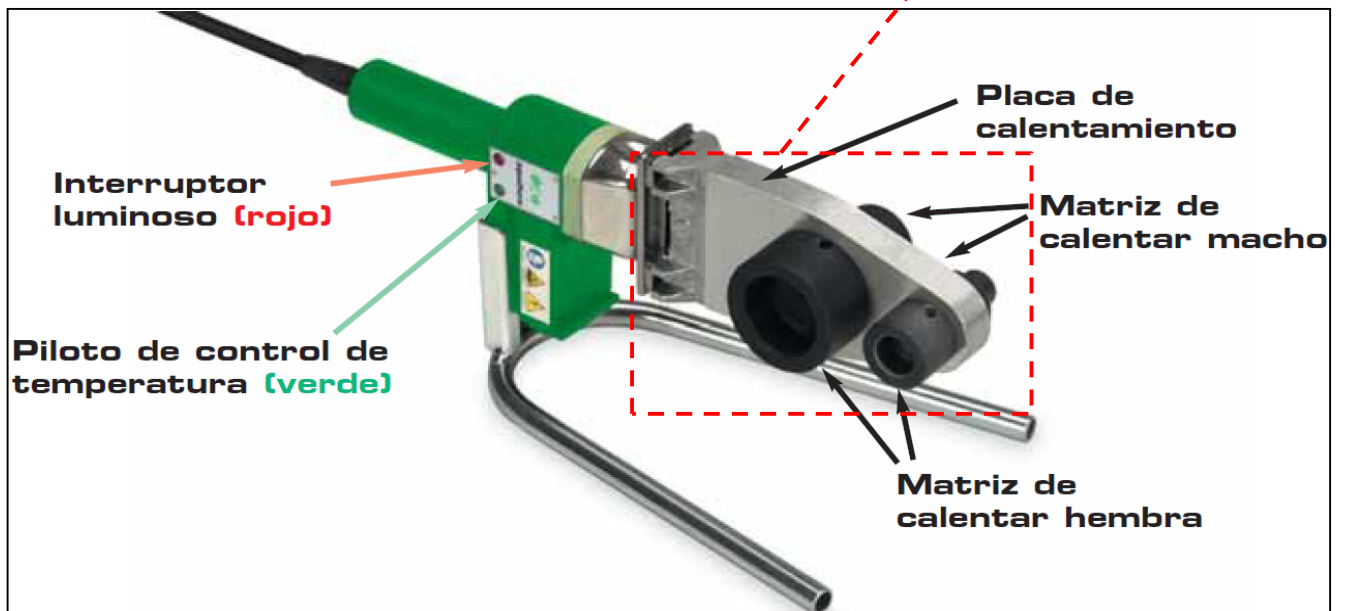


Figura 2



Figura 3





Figura 4

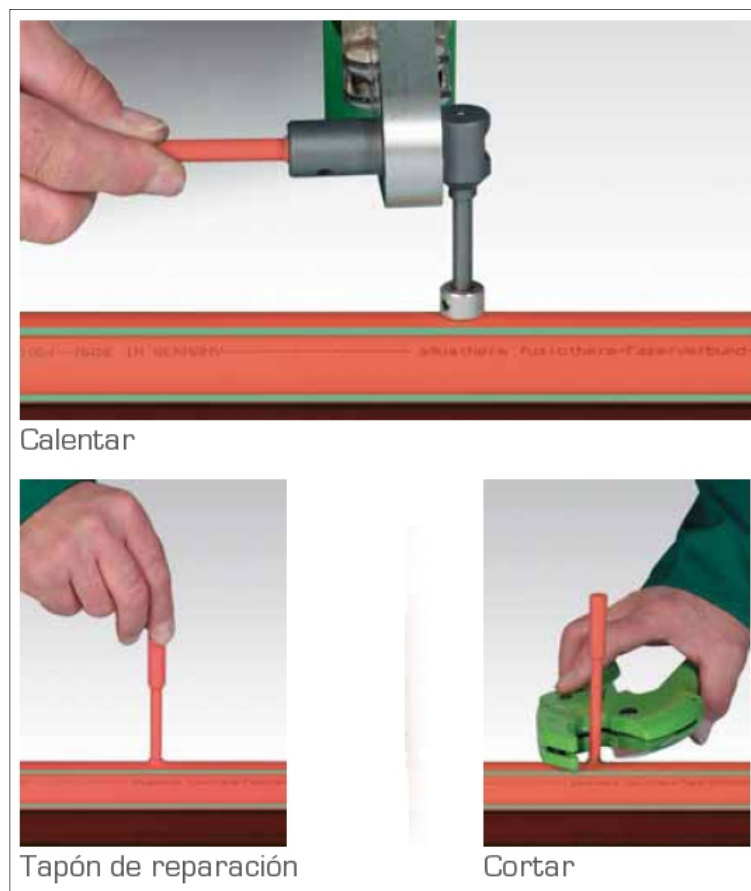


Figura 5

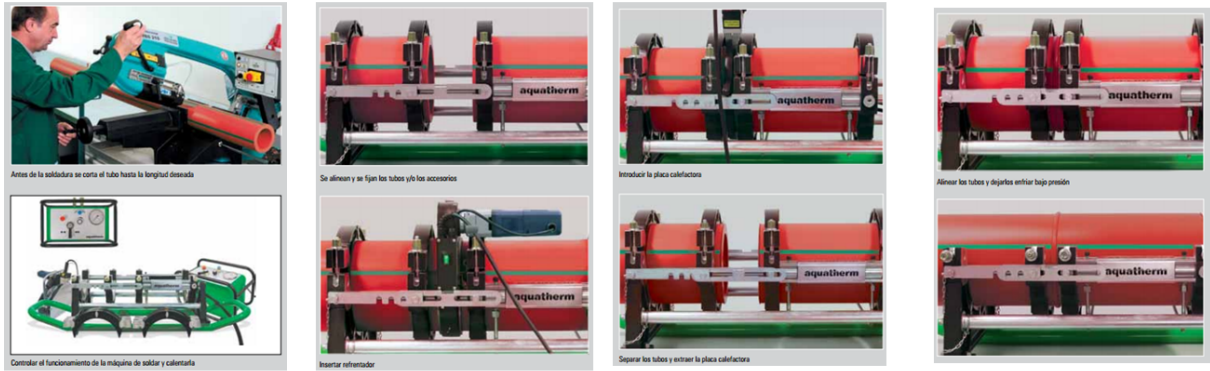


Figura 6

## PARÁMETROS DE SOLDADURA AQUATHERM

### TEMPERATURA DE SOLDADURA 210 °C ± / 10 °C Extracto de la DVS 2207 parte 11

Cuando se utilicen otras máquinas de soldar, se deben ajustar los valores de las presiones P1, P2 y P3.

Una reducción del tiempo de enfriamiento de hasta un 50 %, por ejemplo, liberando la presión en la unión y liberando las partes soldadas de la máquina de soldadura, está permitida en las siguientes condiciones:

- Si la soldadura se ejecuta bajo condiciones de taller.
- Si al liberar la máquina solo causa una ligera carga en la unión soldada.
- Las piezas soldadas tienen un espesor de pared = 15 mm.

Para realizar una carga mecánica en la unión soldada es necesario respetar los tiempos indicados de enfriamiento de la tabla.

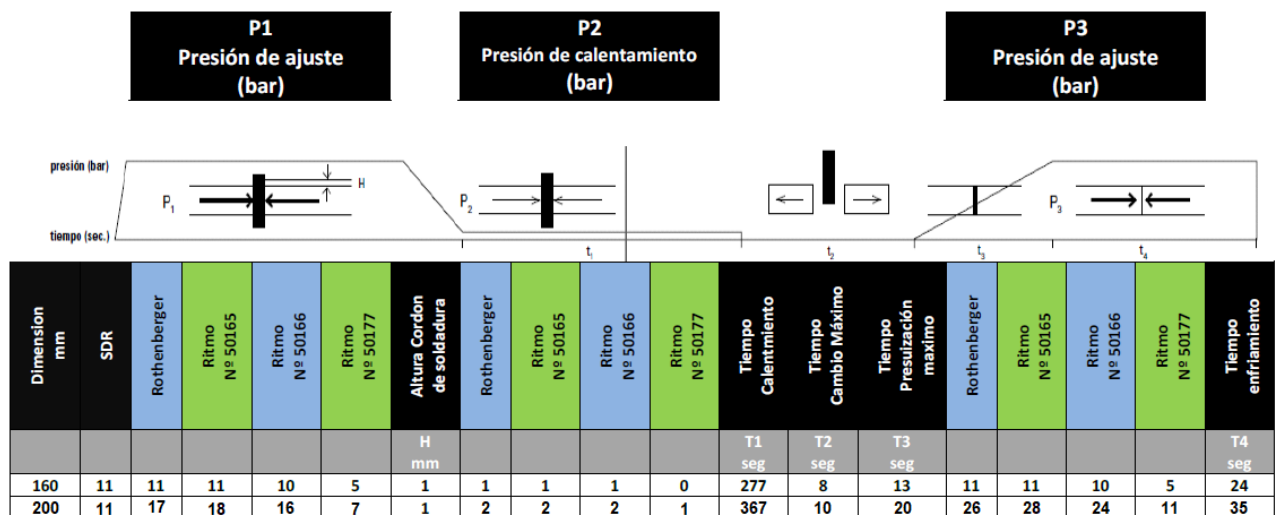


Figura 7

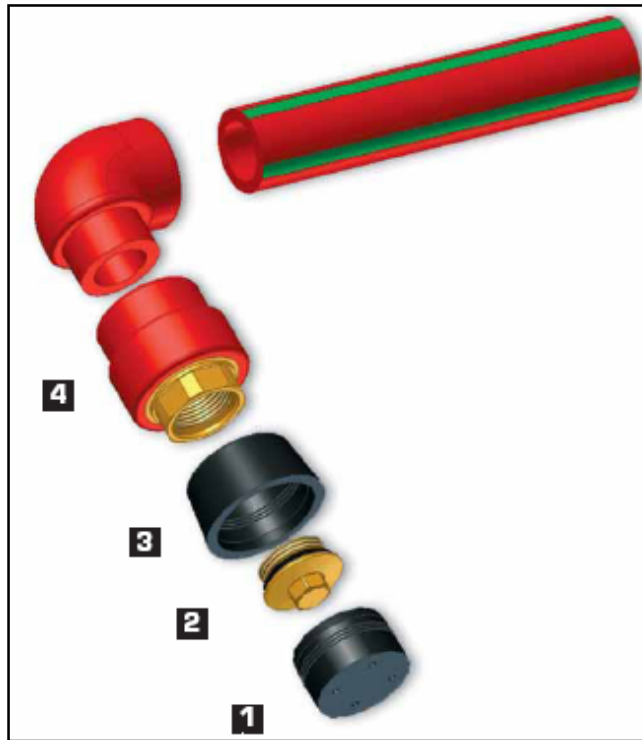


Figura 8

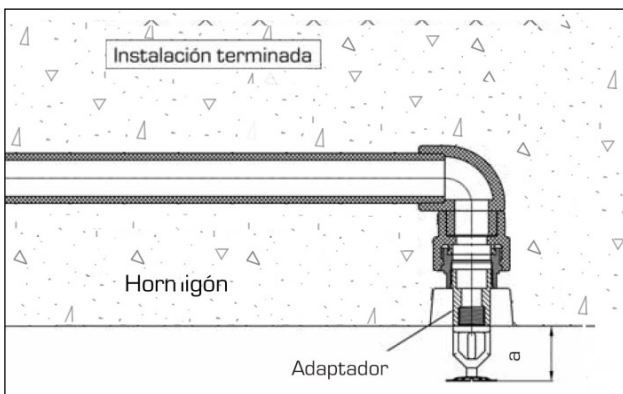


Figura 9

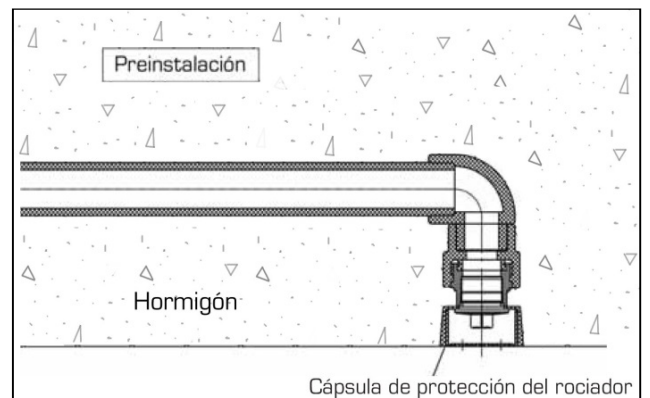


Figura 10