

# Deckensystem: Metallkassette mit Streckmetall

**MONTAGEBESCHREIBUNG**

**Register mit Steckanschluss  
45° links, rechts (einseitig)**

ANSCHLUSSART 43



**1. Unterkonstruktion (bauseits)**

Die Montage der Unterkonstruktion ist nach den anerkannten Regeln der Technik, allgemein gültigen Normen und Verordnungen sowie den Herstellerangaben auszuführen.

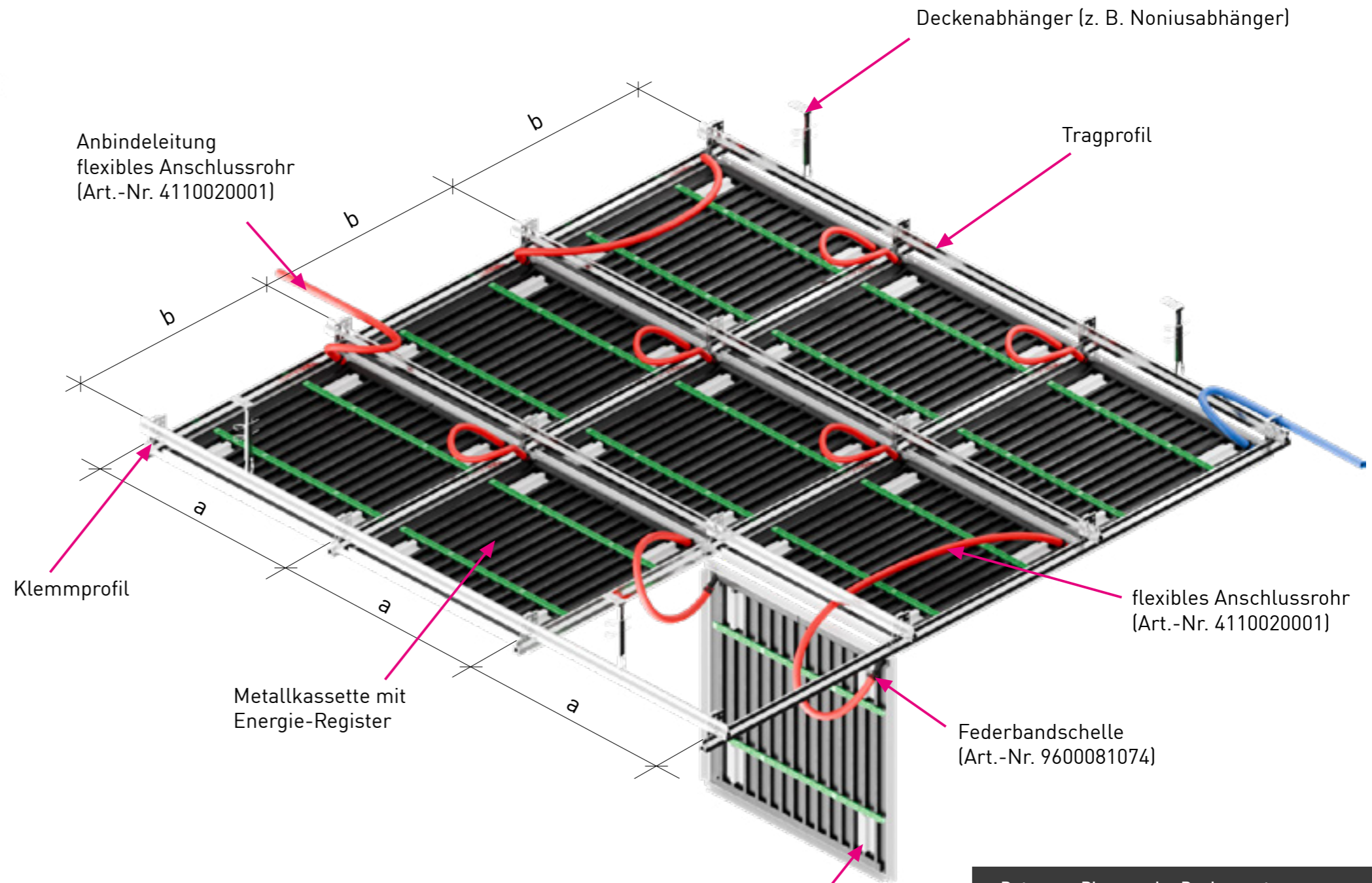
Auf eine waag- und fluchtgerechte Montage ist zu achten. Der Abstand der Rostklemmprofile ist (nach DIN 18168 und DIN EN 13964) laut Herstellerangaben zu erstellen.

**2. Montage der Streckmetallkassette**

Die Montageausführung des Streckmetallsystems hat nach den Bestimmungen der DIN EN 13964 zu erfolgen. Es ist darauf zu achten, dass die Register während der Montage der Streckmetalldecke mit Wasser (bzw. dem entsprechenden Medium) gefüllt sind und unter Systemdruck stehen.

**3. Montage der aquatherm Energie-Register**

Um einen reibungslosen Montageablauf zu gewährleisten, sollte die mittlere Abhanghöhe der Streckmetallkassetten mindestens 150 mm betragen. Die Register werden nach Montageplan in die Kassetten gelegt und mittels Wärmeleitmodulen (100 mm-Alublechstreifen) fixiert. Je nach Anforderung kann eine Mineralwolldämmung (mind. 30 mm, in PE-Folie eingeschweißt) auf die Register gelegt werden.



Befestigung mit Wärmeleitmodulen	
Register	Wärmeleitmodule
1 m <sup>2</sup>	12

Daten zur Planung der Deckenraster		
Abmessung Streckmetall in mm		Register in mm
a	b	-
600	600	560 x 580
625	625	560 x 600
600	1200	560 x 1180
625	1250	560 x 1200
Abstände der Unterkonstruktion nach Herstellerangaben		
Sonderlösungen auf Anfrage		

## Deckensystem: Metallkassette mit Streckmetall

### MONTAGEBESCHREIBUNG

#### Register mit Steckanschluss 45° links, rechts (einseitig)

ANSCHLUSSART 43

#### 4. Anschluss der aquatherm Energie-Register

Die Register für den Einbau in die Streckmetallkassetten werden mit einem **Steckanschluss 45° (links, rechts – einseitig)** mit Durchflussunterbrechung ausgeliefert. Somit ist die gleichmäßige Durchströmung gewährleistet. Nachdem die Register in das Deckensegel an der Decke angebracht worden sind, werden sie gemäß Montageplan hydraulisch zu Heiz- bzw. Kühlzonen miteinander verbunden. Gängige Varianten der hydraulischen Verschaltung von Heiz- und Kühlelementen sind die klassische Verrohrung als Zone, als Tichelmann-System, sowie die Verrohrung über einen Verteiler.

Hierzu wird das flexible Anschlussrohr 20 x 3,4 mm mit unseren Federbandschellen verwendet (siehe Detail Anbindung). Dabei ist die Länge der Anschlussverrohrung zu beachten, einseitig 750 mm, wechselseitig 1500 mm-, damit die Kassetten in der vorgegebenen Abklapprichtung problemlos zu öffnen ist.

#### 5. Anschlussverrohrung der aquatherm black Energie-Register an das Verteilsystem

Die Anbindung der Heiz-Kühlkreise vom Verteiler oder der Hauptverrohrung wird entsprechend der gültigen Verordnungen durch z. B. Fußboden / Wand / Decke in den Raum geführt. Hierfür kann das flexible Anschlussrohr 20 x 3,4 mm verwendet werden.

Wir empfehlen die Befestigung der Anbindeleitungen mit black Kunststoff-Befestigungsschellen gemäß unseren Vorgaben. Gängige Varianten der hydraulischen Verschaltung von Heiz- und Kühlelementen sind die klassische Verrohrung als Zone, als Tichelmann-System, sowie die Verrohrung über einen Verteiler.

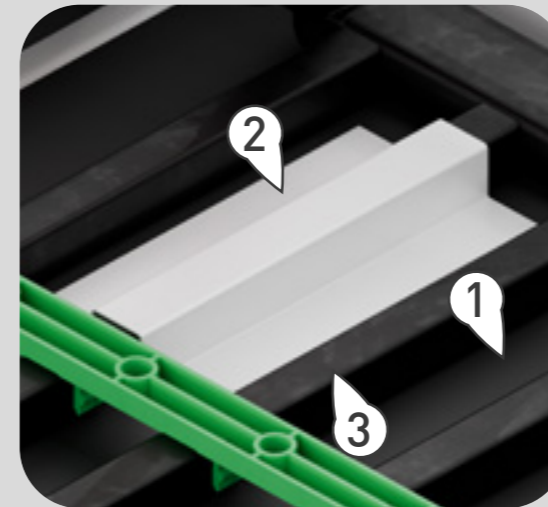
#### 6. Schließen der Streckmetalldecke

Das Verschließen der Streckmetalldecke bzw. die Ausführung der Endmontage ist nach den Bestimmungen der DIN EN 13964 zu erfolgen. Eventuell erforderliche Dämmungen gemäß Brandschutz- bzw. Schallschutzanforderung sollten ebenfalls eingebaut werden.

#### Hinweis:

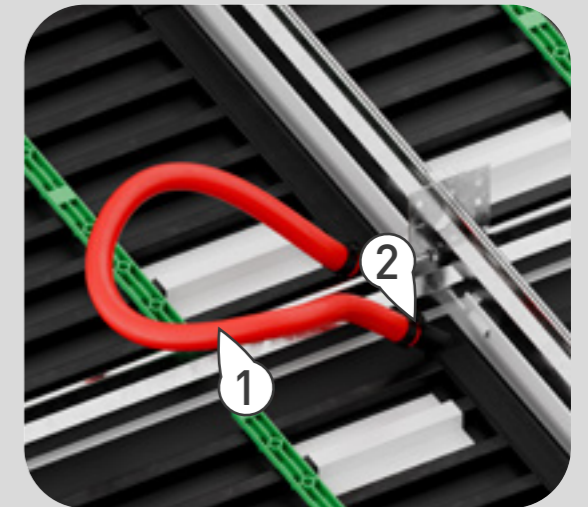
Das Material für die Unterkonstruktion sowie die Metalldecke sind nicht im Lieferumfang von aquatherm enthalten und sind daher bauseits zu beschaffen.

#### Detail: Registerbefestigung Decke



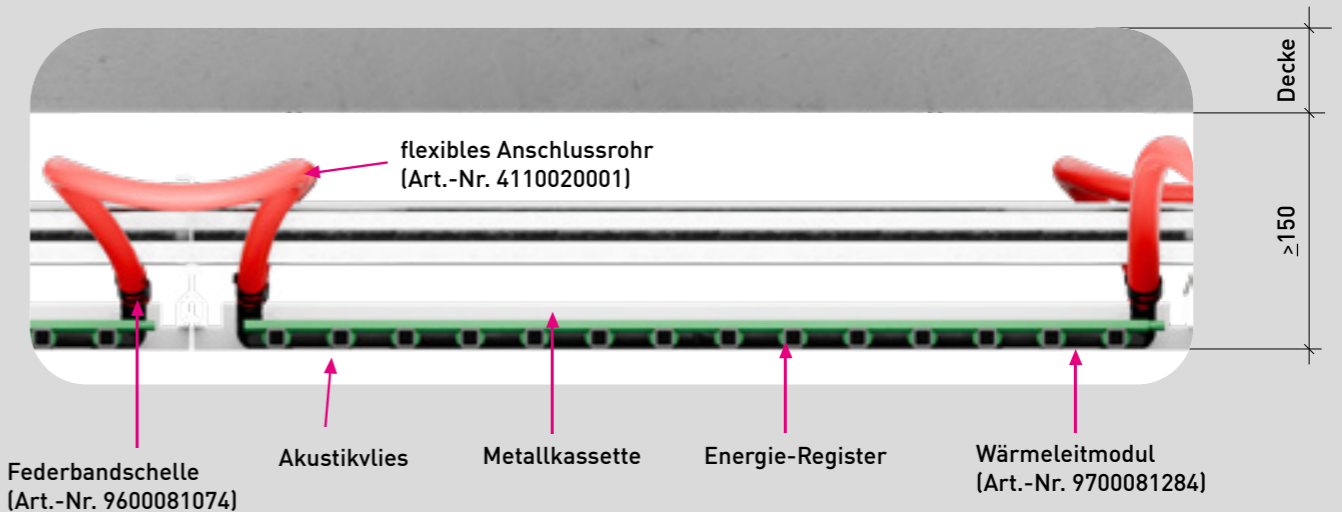
1. Akustikvlies
2. Wärmeleitmodul (Art.-Nr. 9700081284)
3. Energie-Register

#### Detail: Anschlussverrohrung zwischen den Registern



1. flexibles Anschlussrohr (Art.-Nr. 4110020001)
2. Federbandschelle (Art.-Nr. 9600081074)

#### Schnitt: Registerbefestigung Decke





# Deckensystem: Metallkassette mit Streckmetall

**MONTAGEBESCHREIBUNG**

**Register mit Steckanschluss  
45° oben links, unten rechts (wechselseitig)**

ANSCHLUSSART 44

**1. Unterkonstruktion (bauseits)**

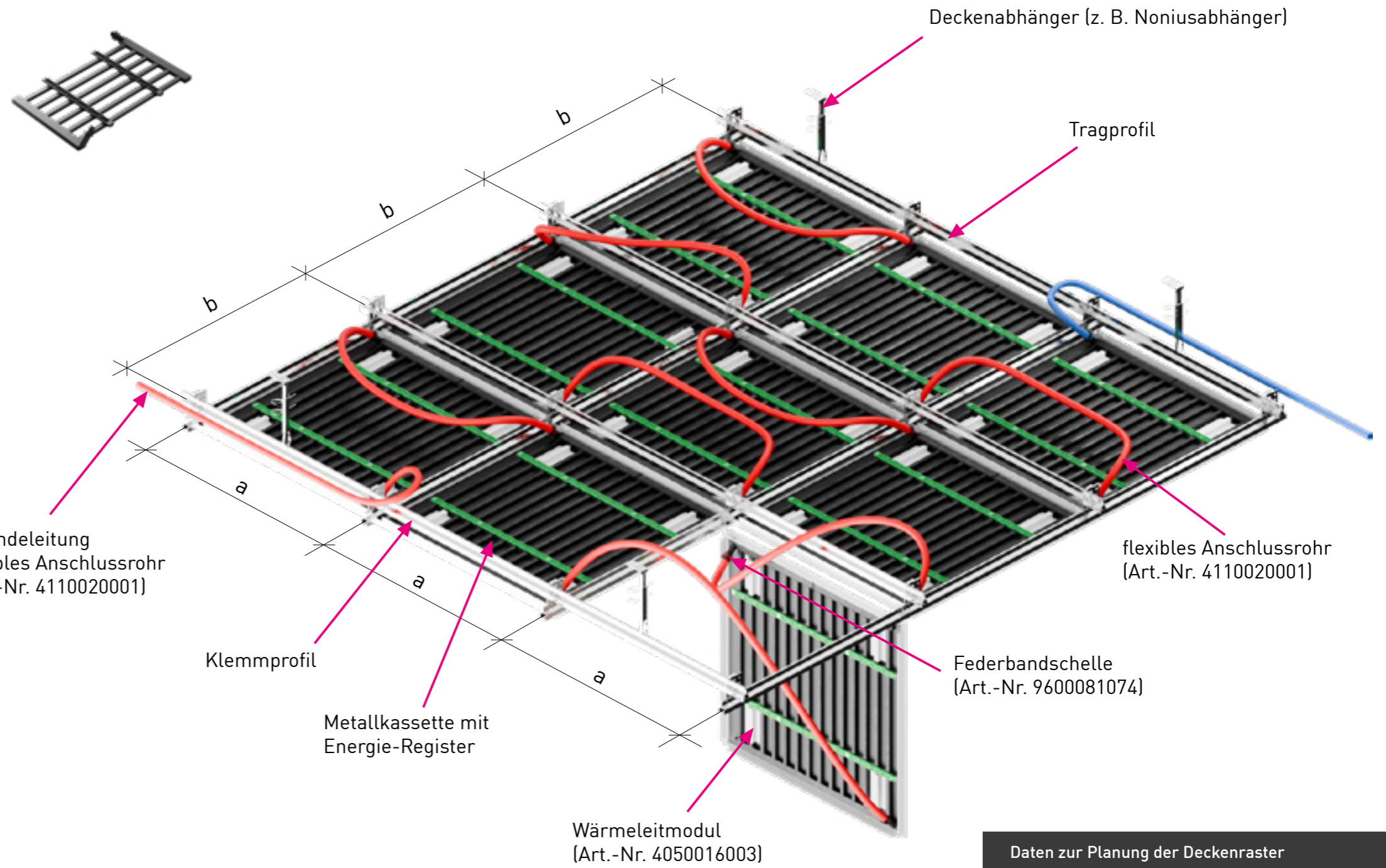
Die Montage der Unterkonstruktion ist nach den anerkannten Regeln der Technik, allgemein gültigen Normen und Verordnungen sowie den Herstellerangaben auszuführen.  
Auf eine waag- und fluchtgerechte Montage ist zu achten. Der Abstand der Rostklemmprofile ist (nach DIN 18168 und DIN EN 13964) laut Herstellerangaben zu erstellen.

**2. Montage der Streckmetallkassette**

Die Montageausführung des Streckmetallsystems hat nach den Bestimmungen der DIN EN 13964 zu erfolgen. Es ist darauf zu achten, dass die Register während der Montage der Streckmetalldecke mit Wasser (bzw. dem entsprechenden Medium) gefüllt sind und unter Systemdruck stehen.

**3. Montage der aquatherm Energie-Register**

Um einen reibungslosen Montageablauf zu gewährleisten, sollte die mittlere Abhanghöhe der Streckmetallkassetten mindestens 150 mm betragen. Die Register werden nach Montageplan in die Kassetten gelegt und mittels Wärmeleitmodulen (100 mm-Alublechstreifen) fixiert. Je nach Anforderung kann eine Mineralwolldämmung (mind. 30 mm, in PE-Folie eingeschweißt) auf die Register gelegt werden.



Befestigung mit Wärmeleitmodulen	
Register	Wärmeleitmodule
1 m <sup>2</sup>	12

Daten zur Planung der Deckenraster		
Abmessung Streckmetall in mm		Register in mm
a	b	-
600	600	560 x 580
625	625	560 x 600
600	1200	560 x 1180
625	1250	560 x 1200
Abstände der Unterkonstruktion nach Herstellerangaben		
Sonderlösungen auf Anfrage		

## Deckensystem: Metallkassette mit Streckmetall

### MONTAGEBESCHREIBUNG

#### Register mit Steckanschluss 45° oben links, unten rechts (wechselseitig)

ANSCHLUSSART 44

#### 4. Anschluss der aquatherm Energie-Register

Die Register für den Einbau in die Streckmetallkassetten werden mit einem Steckanschluss 45° oben links, unten rechts (wechselseitig) mit Durchflussunterbrechung ausgeliefert. Somit ist die gleichmäßige Durchströmung gewährleistet.

Nachdem die Register in das Deckensegel an der Decke angebracht worden sind, werden sie gemäß Montageplan hydraulisch zu Heiz- bzw. Kühlzonen miteinander verbunden. Gängige Varianten der hydraulischen Verschaltung von Heiz- und Kühlelementen sind die klassische Verrohrung als Zone, als Tichelmann-System, sowie die Verrohrung über einen Verteiler. Hierzu wird das flexible Anschlussrohr 20 x 3,4 mm mit unseren Federbandschellen verwendet (siehe Detail Anbindung). Dabei ist die Länge der Anschlussverrohrung zu beachten, einseitig 750 mm, wechselseitig 1500 mm-, damit die Kassetten in der vorgegebenen Abklapprichtung problemlos zu öffnen ist.

#### 5. Anschlussverrohrung der aquatherm black Energie-Register an das Verteilsystem

Die Anbindung der Heiz-Kühlkreise vom Verteiler oder der Hauptverrohrung wird entsprechend der gültigen Verordnungen durch z. B. Fußboden / Wand / Decke in den Raum geführt. Hierfür kann das flexible Anschlussrohr 20 x 3,4 mm verwendet werden.

Wir empfehlen die Befestigung der Anbindeleitungen mit black Kunststoff-Befestigungsschellen gemäß unseren Vorgaben. Gängige Varianten der hydraulischen Verschaltung von Heiz- und Kühlelementen sind die klassische Verrohrung als Zone, als Tichelmann-System, sowie die Verrohrung über einen Verteiler.

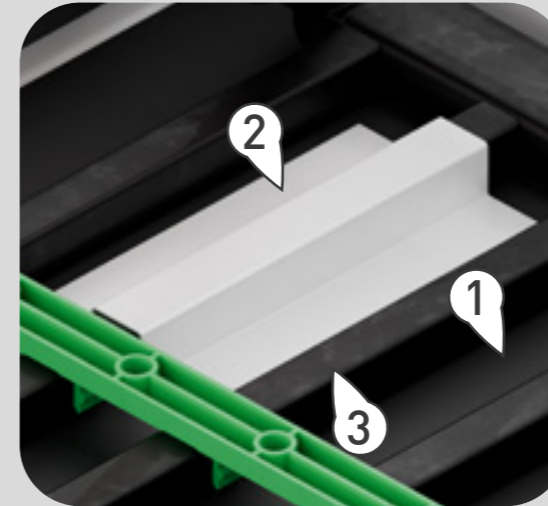
#### 6. Schließen der Streckmetalldecke

Das Verschließen der Streckmetalldecke bzw. die Ausführung der Endmontage ist nach den Bestimmungen der DIN EN 13964 zu erfolgen. Eventuell erforderliche Dämmungen gemäß Brandschutz- bzw. Schallschutzanforderung sollten ebenfalls eingebaut werden.

#### Hinweise:

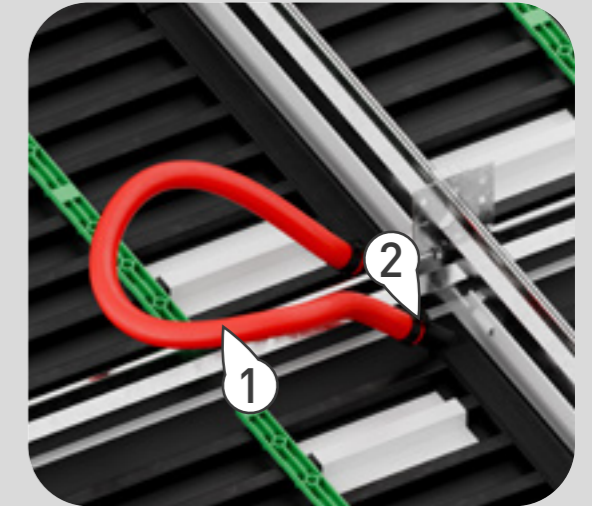
Das Material der Unterkonstruktion sowie des Metalldeckensystems sind bauseits zu erbringende Leistungen.

#### Detail: Registerbefestigung Decke



1. Akustikvlies
2. Wärmeleitmodul  
(Art.-Nr. 9700081284)
3. Energie-Register

#### Detail: Anschlussverrohrung zwischen den Registern



1. flexibles Anschlussrohr  
(Art.-Nr. 4110020001)
2. Federbandschelle  
(Art.-Nr. 9600081074)

#### Schnitt: Registerbefestigung Decke

